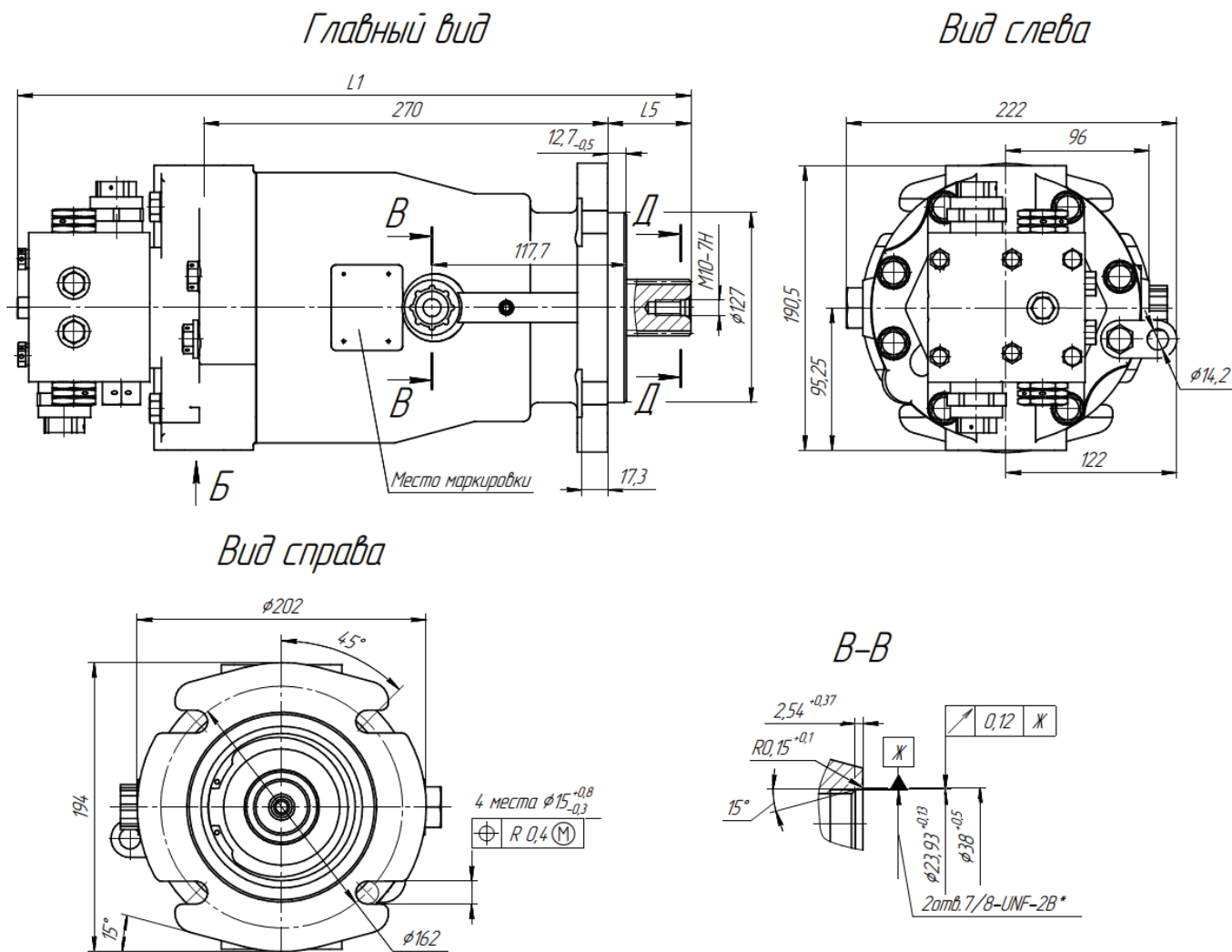


## Габаритно-присоединительные размеры гидромотора МПА-112

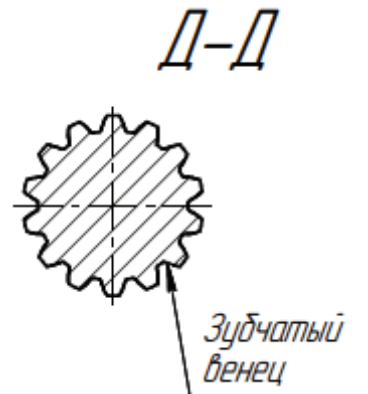


Размеры в мм

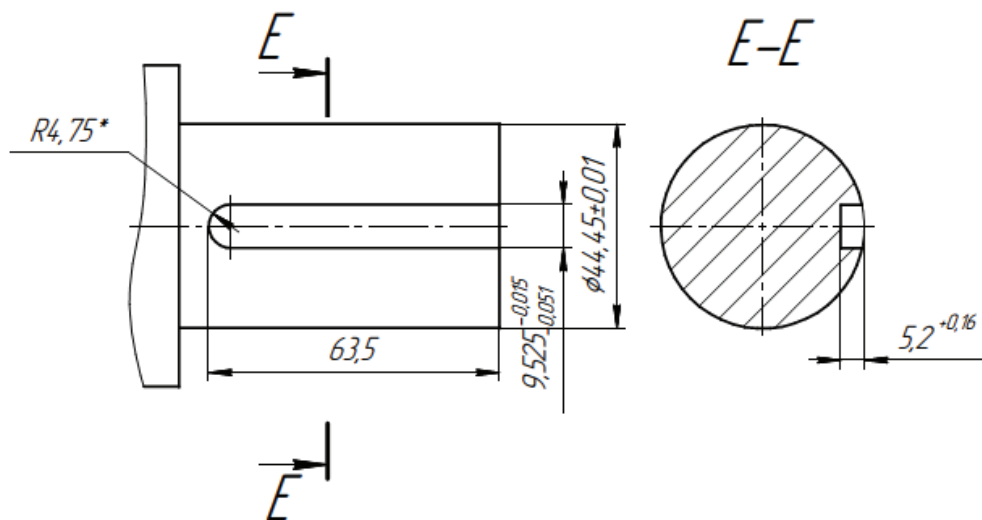
	МПА-112		
	Шлицевой вал	Цилиндрический вал со шпоночным пазом	Конический вал со шпоночным пазом
L1	450	471	
L5	56	77	

## Исполнения выходного конца вала гидромотора МПА-112 Вариант шлицевого выходного конца вала

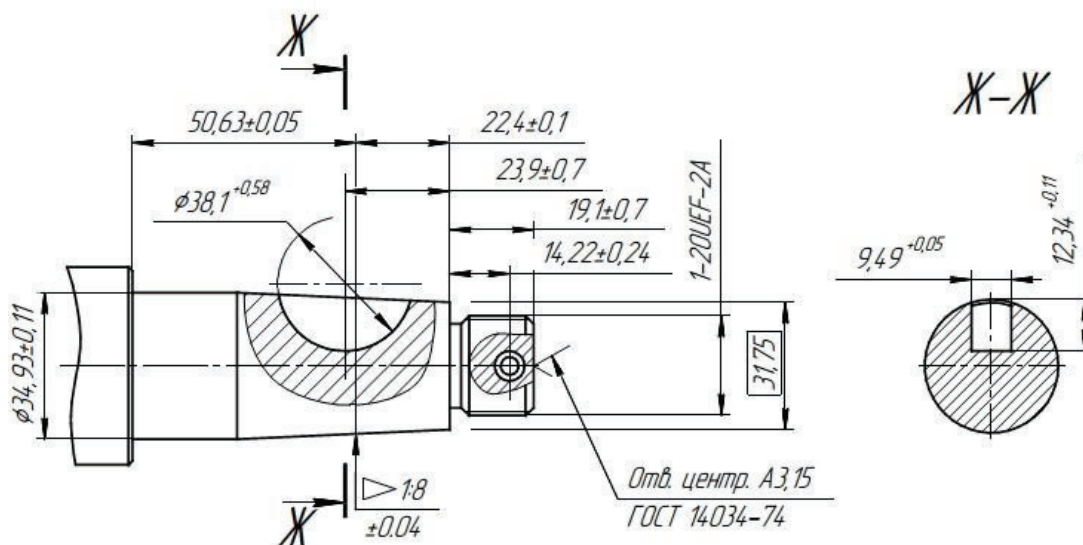
Параметры зубчатого венца	МПА-112				
	Исполнение				
	С	С3	С2	С4	С6
Число зубьев	22	23	21	27	14
Питч	16/32	16/32	16/32	16/32	12/24
Диаметр делительной окружности	33	36,513	33,338	42,863	29,634
Основной диаметр	28,872	31,62	28,872	37,12	25,664
Наружный диаметр d	34,7	37,68	34,5	44,03	31,22
Угол зацепления	30°				



## Вариант цилиндрического выходного конца вала со шпоночным пазом



## Вариант конического выходного конца вала со шпоночным пазом



## Технические характеристики гидромотора МПА-112

<b>Рабочий объем, см<sup>3</sup>/об</b>	
-минимальный	0
-максимальный	112±2
<b>Частота вращения выходного вала при номинальном давлении об/мин</b>	
-минимальная	50
-номинальная	2000
-максимальная	3000
<b>Номинальный перепад давлений на изделии, МПа</b>	25
<b>Расход, л/мин</b>	
-минимальный	5,89
-номинальный	235,8
-максимальный	353,4
<b>Давление в напорной гидролинии, МПа</b>	
-номинальное	27
-максимальное	42
<b>Давление в дренажной линии, МПа</b>	
-максимальное постоянное	0,25
-максимальное кратковременное	0,5
<b>Давление в сливной гидролинии, МПа</b>	
-минимальное	1,8
-номинальное	2,0
-максимальное	2,3
<b>Крутящий момент на выходном валу, Н·м</b>	
-номинальный	409,3
-максимальный	651
<b>Эффективная мощность, кВт</b>	
-номинальная	85,7
-максимальная	195
<b>КПД, %, не менее</b>	
-объемный	0,95
-гидромеханический	0,9
-полный	0,86
<b>Масса без рабочей жидкости, кг</b>	48
<b>Момент инерции вращающихся масс, кг·м<sup>2</sup></b>	18x10 <sup>-3</sup>
<b>Чистота рабочей жидкости</b>	Не хуже 12 класса по ГОСТ 17216
<b>Характеристика рабочей жидкости</b>	См. приложение 1
<b>Допустимая продолжительность работы при максимальных режимах, с</b>	
-непрерывная	15
-общая	1% от ресурса
<b>Гамма-процентный ресурс (γ=90%) до первого капитального ремонта</b>	4000
<b>Гамма-процентная наработка до отказа (γ=95%), ч</b>	1500
<b>Уровень звуковой мощности</b>	По ГОСТ 12.2.040