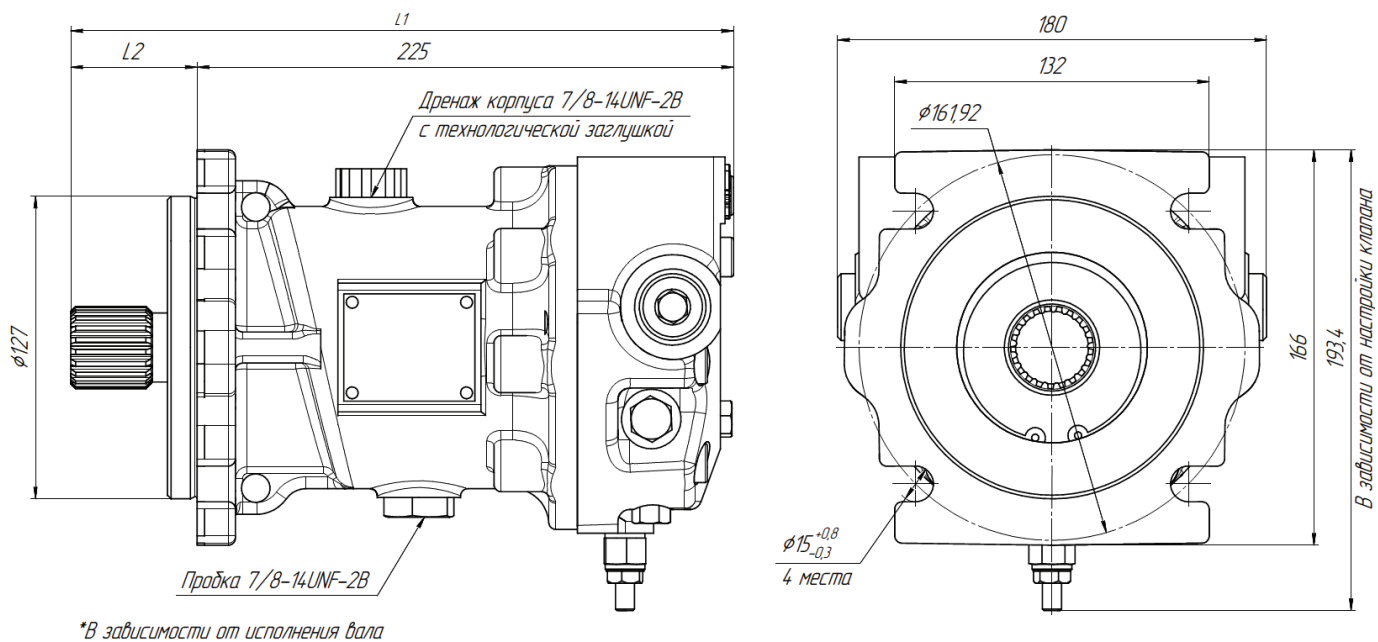


Габаритно-присоединительные размеры гидромотора МПА-33МД

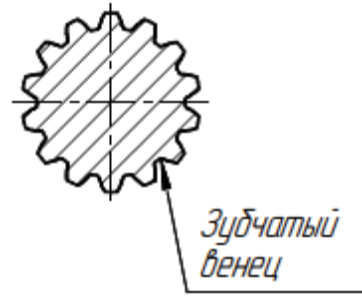


Размеры в мм

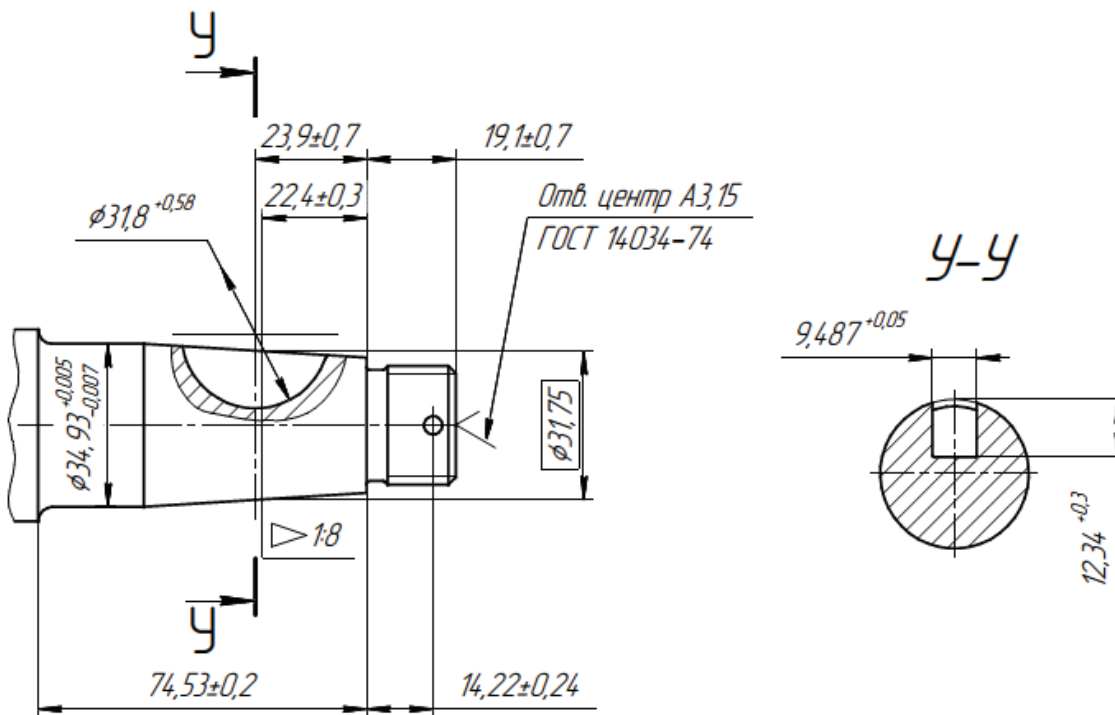
	МПА-33МД	
	Шлицевой вал	Конический вал со шпоночным пазом
L1	278	307
L2	53	82

Исполнения выходного конца вала МПА-33МД Вариант шлицевого выходного конца вала

Параметры зубчатого венца	МПА-33МД		
	Исполнение		
	С2	С10	С6
Число зубьев	21	13	14
Питч	16/32	16/32	12/24
Диаметр делительной окружности	33,3375	29,634	20,6375
Основной диаметр	28,872	25,664	17,8726
Наружный диаметр d	34,51	31,224	22,2
Угол зацепления	30°		



Вариант конического выходного конца вала со шпоночным пазом



Технические характеристики гидромотора МПА-33МД

Рабочий объем, см³/об	
-минимальный	0
-максимальный	33,3±0,5
Частота вращения выходного вала при номинальном давлении об/мин	
-минимальная	50
-номинальная	1500
-максимальная	3590
Номинальный перепад давлений на изделии, МПа	25,5
Расход, л/мин	
-минимальный	1,75
-номинальный	52,6
-максимальный	126
Давление в напорной гидролинии, МПа	
-номинальное	27
-максимальное	40
Давление в дренажной линии, МПа	
-максимальное постоянное	0,25
-максимальное кратковременное	0,5
Давление в сливной гидролинии, МПа	
-минимальное	1,2
-номинальное	1,5
-максимальное	1,8
Крутящий момент на выходном валу, Н·м	
-номинальный	121,6
-максимальный	184,2
Эффективная мощность, кВт	
-номинальная	19,1
-максимальная	69,25
КПД, %, не менее	
-объемный	0,95
-гидромеханический	0,9
-полный	0,86
Масса без рабочей жидкости, кг	22
Момент инерции вращающихся масс, кг·м²	4,34x10 ⁻³
Чистота рабочей жидкости	Не хуже 12 класса по ГОСТ 17216
Характеристика рабочей жидкости	См. приложение 1
Допустимая продолжительность работы при максимальных режимах, с	
-непрерывная	15
-общая	1% от ресурса
Гамма-процентный ресурс (γ=90%) до первого капитального ремонта	4000
Гамма-процентная наработка до отказа (γ=95%), ч	1500
Уровень звуковой мощности	По ГОСТ 12.2.040