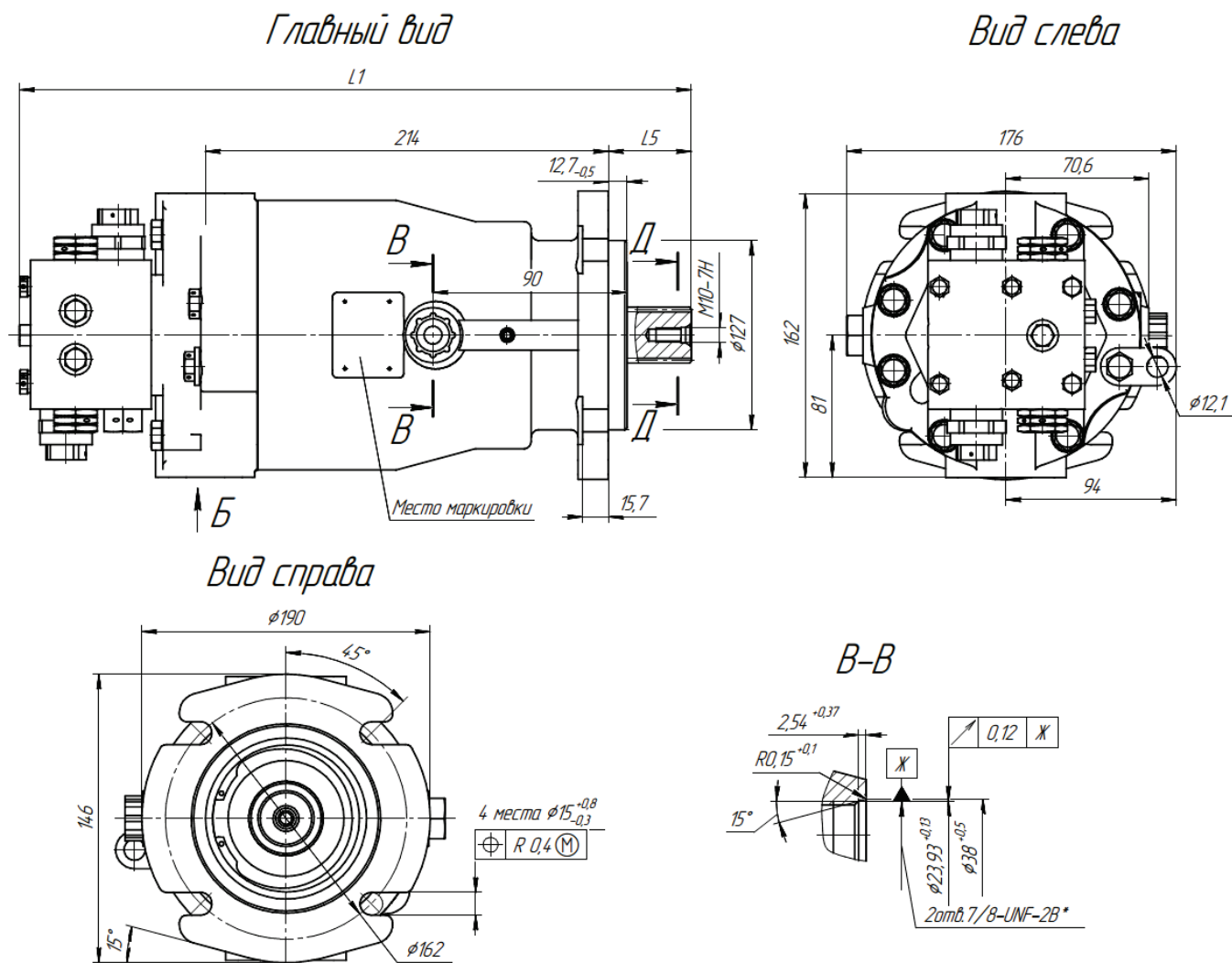


## ГАБАРИТНО-ПРИСОЕДИНИТЕЛЬНЫЕ РАЗМЕРЫ ГИДРОМОТОРОВ

### Габаритно-присоединительные размеры гидромотора МПА-33

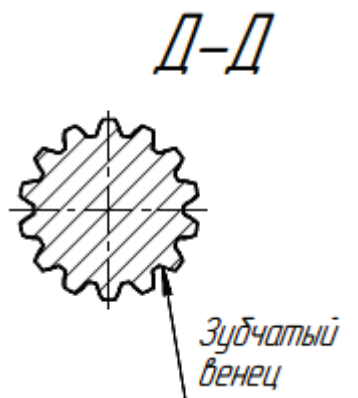


Размеры в мм

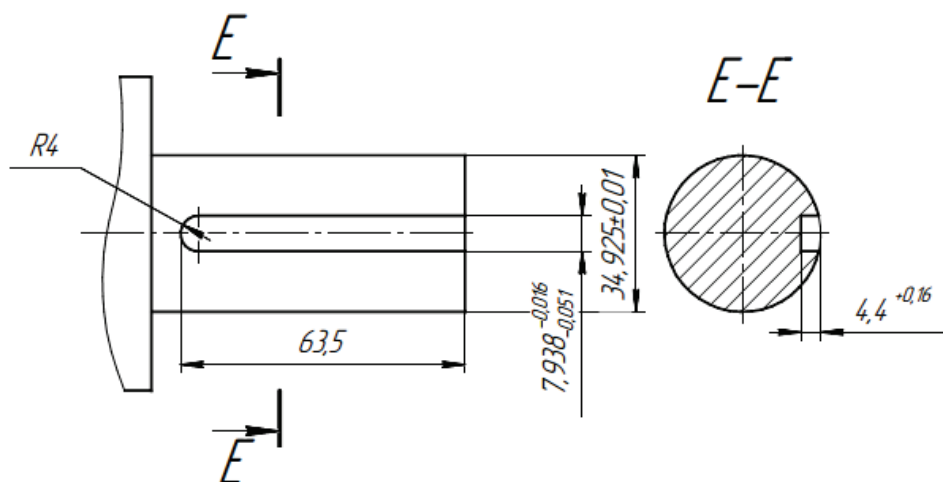
	МПА-33	
	Шлицевой вал	Цилиндрический вал со шпоночным пазом
L1	396	426
L5	56	86

### Исполнения выходного конца вала гидромотора МПА-33 Вариант шлицевого выходного конца вала

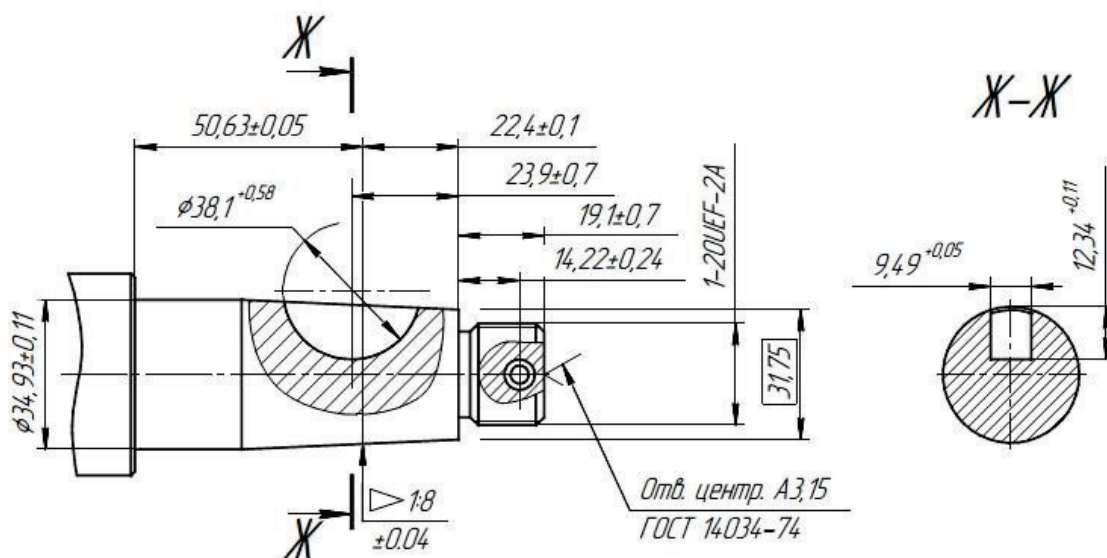
Параметры зубчатого венца	МПА-33	
	Исполнение	
	С6	С2
Число зубьев	14	21
Питч	12/24	16/32
Диаметр делительной окружности	29,634	33,338
Основной диаметр	25,664	28,872
Наружный диаметр d	31,224	34,5
Угол зацепления	30°	



### Вариант цилиндрического выходного конца вала со шпоночным пазом



### Вариант конического выходного конца вала со шпоночным пазом



## Технические характеристики гидромотора МПА-33

<b>Рабочий объем, см<sup>3</sup>/об</b>	
-минимальный	0
-максимальный	33,3±0,5
<b>Частота вращения выходного вала при номинальном давлении об/мин</b>	
-минимальная	50
-номинальная	1500
-максимальная	3590
<b>Номинальный перепад давлений на изделий, МПа</b>	25,5
<b>Расход, л/мин</b>	
-минимальный	1,75
-номинальный	52,6
-максимальный	126
<b>Давление в напорной гидролинии, МПа</b>	
-номинальное	27
-максимальное	40
<b>Давление в дренажной линии, МПа</b>	
-максимальное постоянное	0,25
-максимальное кратковременное	0,5
<b>Давление в сливной гидролинии, МПа</b>	
-минимальное	1,2
-номинальное	1,5
-максимальное	1,8
<b>Крутящий момент на выходном валу, Н·м</b>	
-номинальный	121,6
-максимальный	184,2
<b>Эффективная мощность, кВт</b>	
-номинальная	19,1
-максимальная	69,25
<b>КПД, %, не менее</b>	
-объемный	0,95
-гидромеханический	0,9
-полный	0,86
<b>Масса без рабочей жидкости, кг</b>	30
<b>Момент инерции вращающихся масс, кг·м<sup>2</sup></b>	4,34x10 <sup>-3</sup>
<b>Чистота рабочей жидкости</b>	Не хуже 12 класса по ГОСТ 17216
<b>Характеристика рабочей жидкости</b>	См. приложение 1
<b>Допустимая продолжительность работы при максимальных режимах, с</b>	
-непрерывная	15
-общая	1% от ресурса
<b>Гамма-процентный ресурс (γ=90%) до первого капитального ремонта</b>	4000
<b>Гамма-процентная наработка до отказа (γ=95%), ч</b>	1500
<b>Уровень звуковой мощности</b>	По ГОСТ 12.2.040