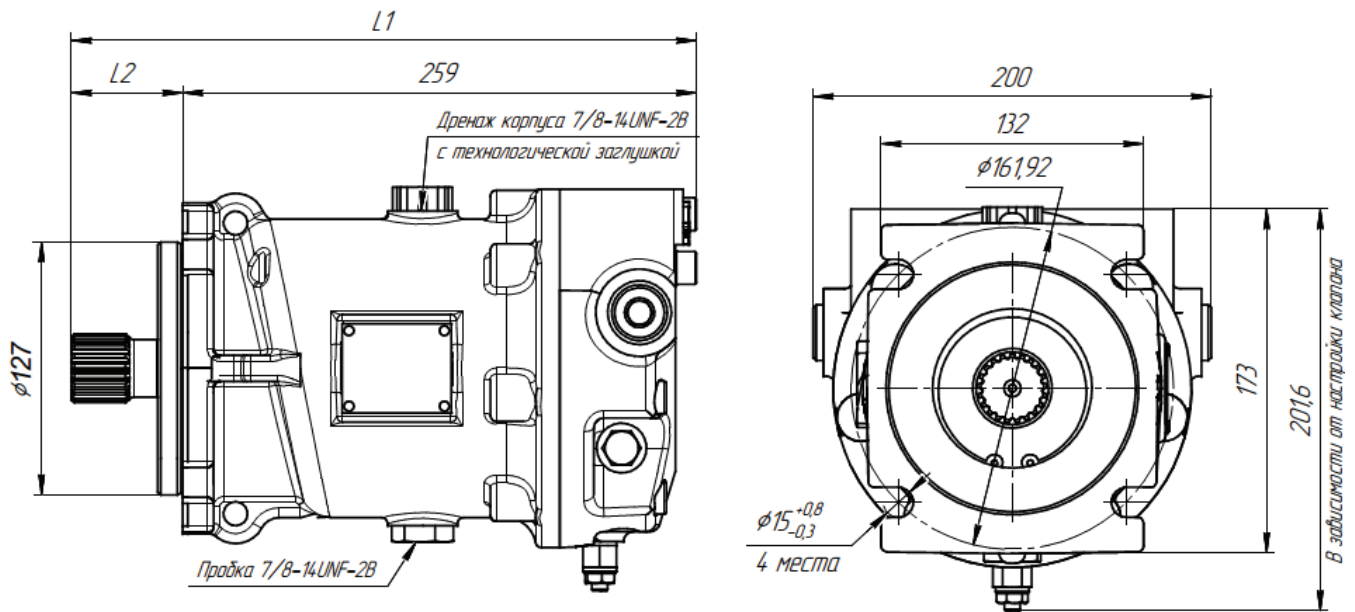
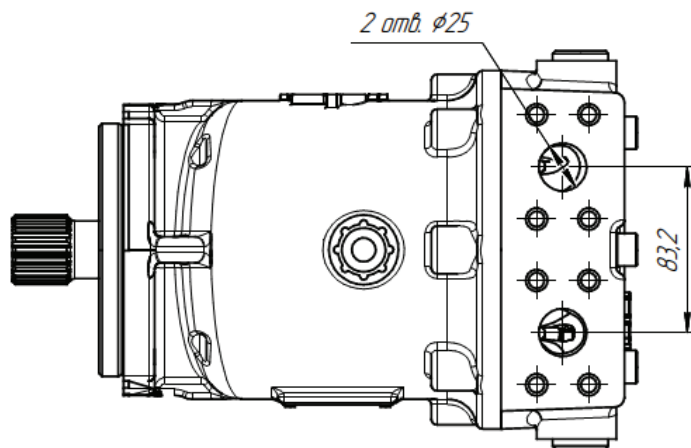


## Габаритно-присоединительные размеры гидромотора МПА-70MD



\* В зависимости от исполнения вала

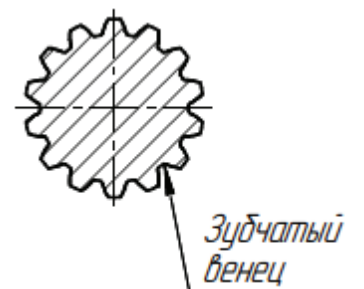


Размеры в мм

МПА-70MD	
Шлицевой вал	
L1	312
L2	56

## Исполнения выходного конца вала МПА-70MD Вариант шлицевого выходного конца вала

Параметры зубчатого венца	МПА-70MD	
	Исполнение	
	C2	C3
Число зубьев	21	23
Питч	16/32	16/32
Диаметр делительной окружности	33,3375	36,5125
Основной диаметр	28,872	31,62
Наружный диаметр d	34,51	37,68
Угол зацепления	30°	



## Технические характеристики гидромотора МПА-70МД

<b>Рабочий объем, см<sup>3</sup>/об</b>	
-минимальный	0
-максимальный	69,8±2
<b>Частота вращения выходного вала при номинальном давлении об/мин</b>	
-минимальная	50
-номинальная	1500
-максимальная	3000
<b>Номинальный перепад давлений на изделий, МПа</b>	25,5
<b>Расход, л/мин</b>	
-минимальный	3,67
-номинальный	110,4
-максимальный	220,2
<b>Давление в напорной гидролинии, МПа</b>	
-номинальное	27
-максимальное	40
<b>Давление в дренажной линии, МПа</b>	
-максимальное постоянное	0,25
-максимальное кратковременное	0,5
<b>Давление в сливной гидролинии, МПа</b>	
-минимальное	1,2
-номинальное	1,5
-максимальное	1,8
<b>Крутящий момент на выходном валу, Н·м</b>	
-номинальный	255
-максимальный	385
<b>Эффективная мощность, кВт</b>	
-номинальная	40,0
-максимальная	121,0
<b>КПД, %, не менее</b>	
-объемный	0,95
-гидромеханический	0,9
-полный	0,86
<b>Масса без рабочей жидкости, кг</b>	30
<b>Момент инерции вращающихся масс, кг·м<sup>2</sup></b>	12,34x10 <sup>-3</sup>
<b>Чистота рабочей жидкости</b>	Не хуже 12 класса по ГОСТ 17216
<b>Характеристика рабочей жидкости</b>	См. приложение 1
<b>Допустимая продолжительность работы при максимальных режимах, с</b>	
-непрерывная	15
-общая	1% от ресурса
<b>Гамма-процентный ресурс (γ=90%) до первого капитального ремонта</b>	4000
<b>Гамма-процентная наработка до отказа (γ=95%), ч</b>	1500
<b>Уровень звуковой мощности</b>	По ГОСТ 12.2.040