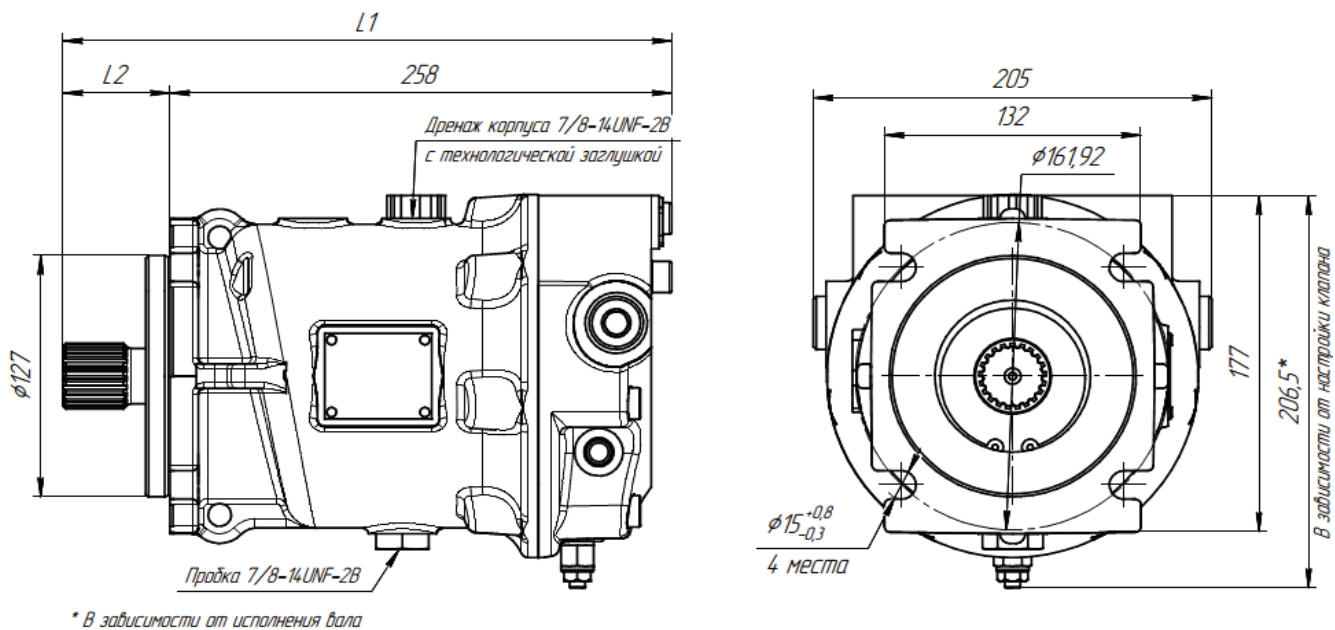


Габаритно-присоединительные размеры гидромотора МПА-90MD

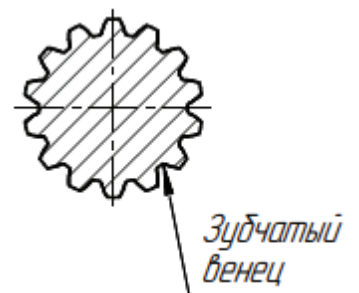


Размеры в мм

		МПА-90MD	
		Шлицевой вал	
L1		312	
L2		56	

Исполнения выходного конца вала МПА-90MD Вариант шлицевого выходного конца вала

Параметры зубчатого венца	МПА-90MD	
	Исполнение	
	C2	C3
Число зубьев	21	23
Питч	16/32	16/32
Диаметр делительной окружности	33,3375	36,5125
Основной диаметр	28,872	31,62
Наружный диаметр d	34,51	37,68
Угол зацепления	30°	



Технические характеристики гидромотора МПА-90МД

Рабочий объем, см³/об	
-минимальный	0
-максимальный	89±1,3
Частота вращения выходного вала при номинальном давлении об/мин	
-минимальная	50
-номинальная	1500
-максимальная	2600
Номинальный перепад давлений на изделий, МПа	25,5
Расход, л/мин	
-минимальный	4,69
-номинальный	140,4
-максимальный	280,8
Давление в напорной гидролинии, МПа	
-номинальное	27
-максимальное	40
Давление в дренажной линии, МПа	
-максимальное постоянное	0,25
-максимальное кратковременное	0,5
Давление в сливной гидролинии, МПа	
-минимальное	1,2
-номинальное	1,5
-максимальное	1,8
Крутящий момент на выходном валу, Н·м	
-номинальный	325,3
-максимальный	491
Эффективная мощность, кВт	
-номинальная	49,3
-максимальная	133,7
КПД, %, не менее	
-объемный	0,95
-гидромеханический	0,9
-полный	0,86
Масса без рабочей жидкости, кг	35
Момент инерции вращающихся масс, кг·м²	17,8x10 ⁻³
Чистота рабочей жидкости	Не хуже 12 класса по ГОСТ 17216
Характеристика рабочей жидкости	См. приложение 1
Допустимая продолжительность работы при максимальных режимах, с	
-непрерывная	15
-общая	1% от ресурса
Гамма-процентный ресурс (γ=90%) до первого капитального ремонта	4000
Гамма-процентная наработка до отказа (γ=95%), ч	1500
Уровень звуковой мощности	По ГОСТ 12.2.040