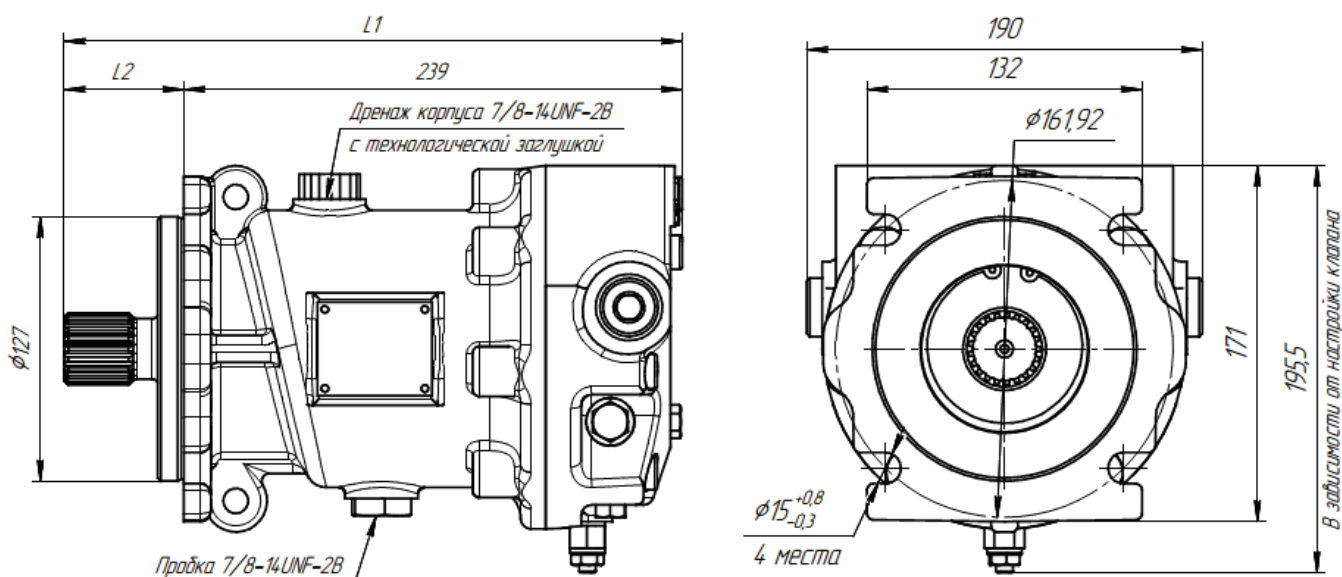
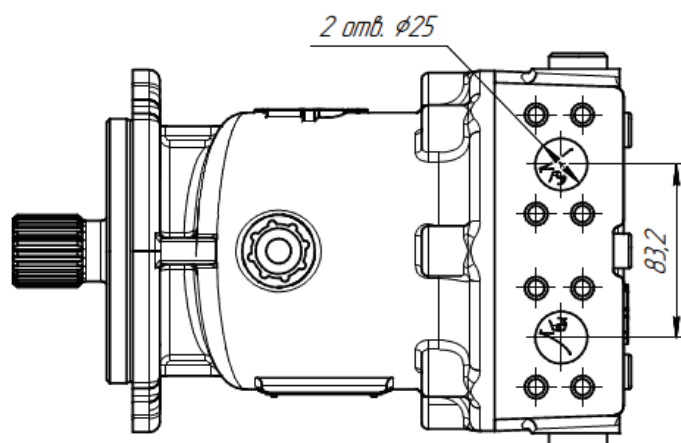


Габаритно-присоединительные размеры гидромотора МПА-52MD



* В зависимости от исполнения вала

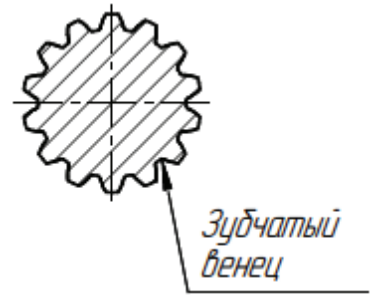


Размеры в мм

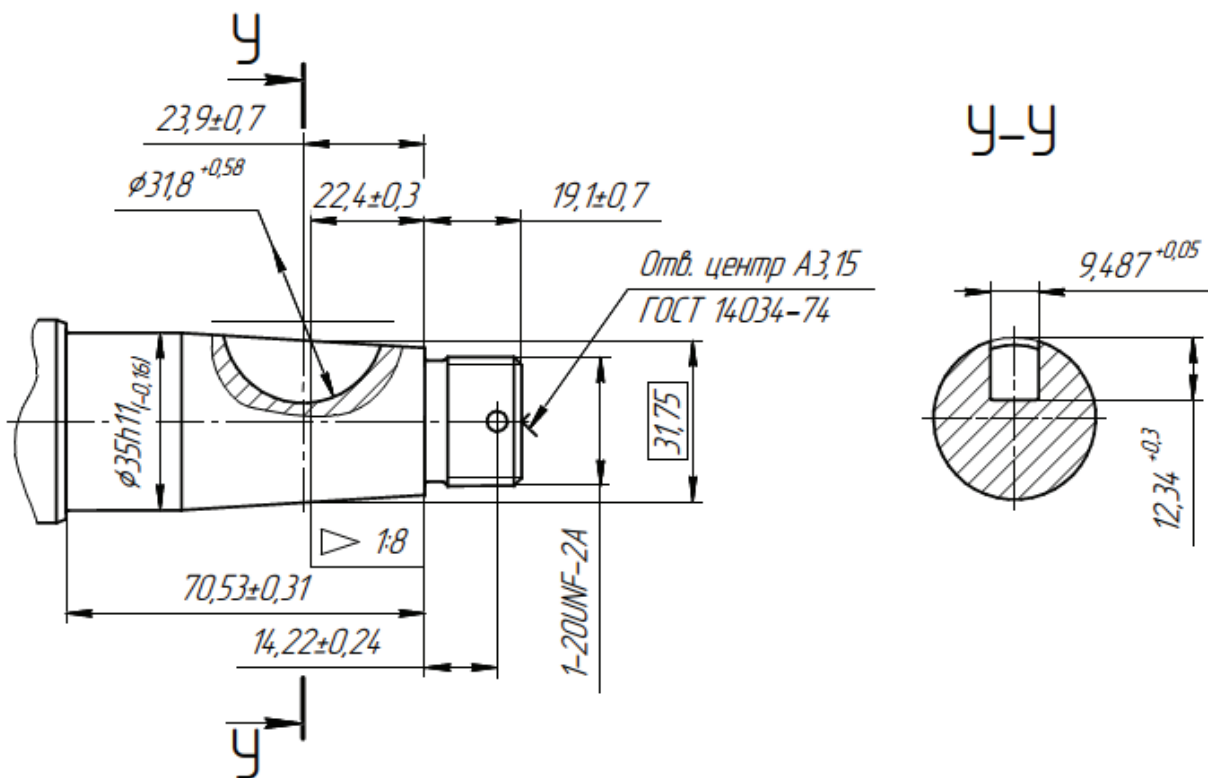
	МПА-52MD	
	Шлицевой вал	Конический вал со шпоночным пазом
L1	297	323
L2	58	83

Исполнения выходного конца вала МПА-52MD Вариант шлицевого выходного конца вала

Параметры зубчатого венца	МПА-52MD		
	Исполнение		
	C2	C6	C10
Число зубьев	21	14	13
Питч	16/32	12/24	16/32
Диаметр делительной окружности	33,3375	20,6375	29,634
Основной диаметр	28,872	17,8726	25,664
Наружный диаметр d	34,51	22,2	31,224
Угол зацепления	30°		



Вариант конического выходного конца вала со шпоночным пазом



Технические характеристики гидромотора МПА-52МД

Рабочий объем, см³/об	
-минимальный	0
-максимальный	51,6±1,9
Частота вращения выходного вала при номинальном давлении об/мин	
-минимальная	50
-номинальная	1500
-максимальная	3100
Номинальный перепад давлений на изделий, МПа	25,5
Расход, л/мин	
-минимальный	2,72
-номинальный	81,6
-максимальный	168,6
Давление в напорной гидролинии, МПа	
-номинальное	27
-максимальное	40
Давление в дренажной линии, МПа	
-максимальное постоянное	0,25
-максимальное кратковременное	0,5
Давление в сливной гидролинии, МПа	
-минимальное	1,2
-номинальное	1,5
-максимальное	1,8
Крутящий момент на выходном валу, Н·м	
-номинальный	188,6
-максимальный	285
Эффективная мощность, кВт	
-номинальная	29,6
-максимальная	92,5
КПД, %, не менее	
-объемный	0,95
-гидромеханический	0,9
-полный	0,86
Масса без рабочей жидкости, кг	27
Момент инерции вращающихся масс, кг·м²	8,14x10 ⁻³
Чистота рабочей жидкости	Не хуже 12 класса по ГОСТ 17216
Характеристика рабочей жидкости	См. приложение 1
Допустимая продолжительность работы при максимальных режимах, с	
-непрерывная	15
-общая	1% от ресурса
Гамма-процентный ресурс (γ=90%) до первого капитального ремонта	4000
Гамма-процентная наработка до отказа (γ=95%), ч	1500
Уровень звуковой мощности	По ГОСТ 12.2.040